

OVERFIX[®]

— SPINE —

MIS
CanPSS

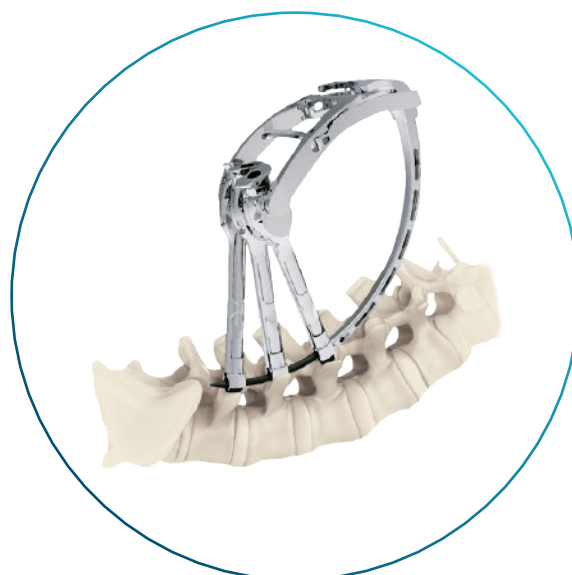


bioadvance



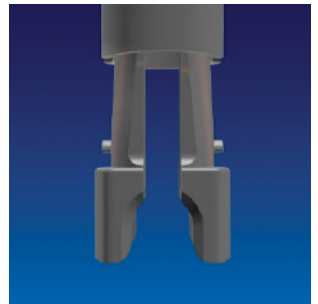
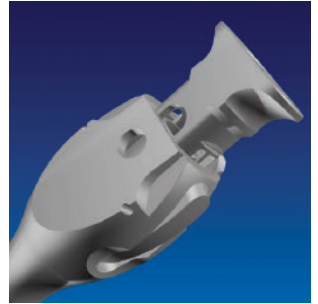
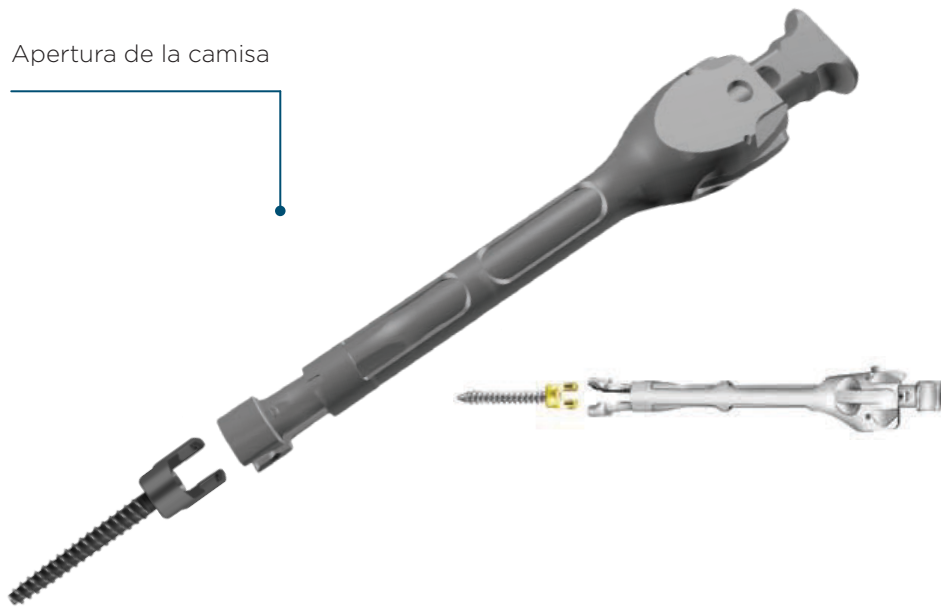
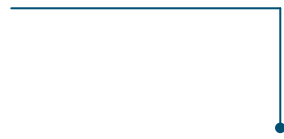
CanPSS

Sistema Lumbar Mínimo Invasivo

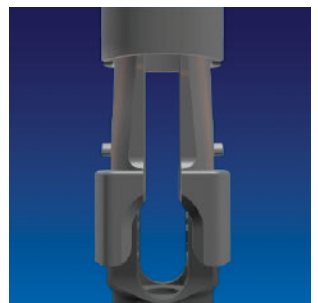
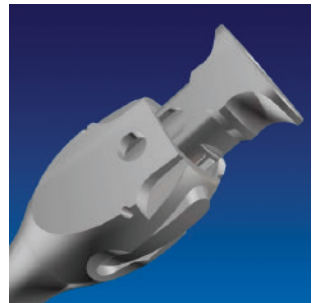
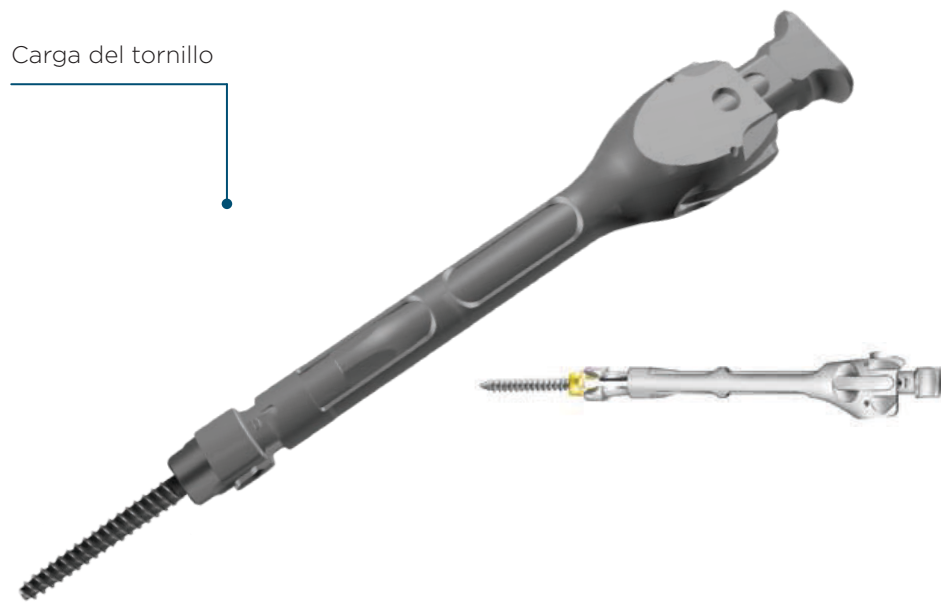
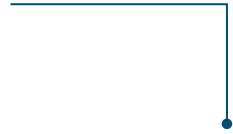


OVERFIX[®]
— SPINE —

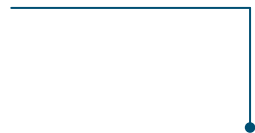
Apertura de la camisa



Carga del tornillo

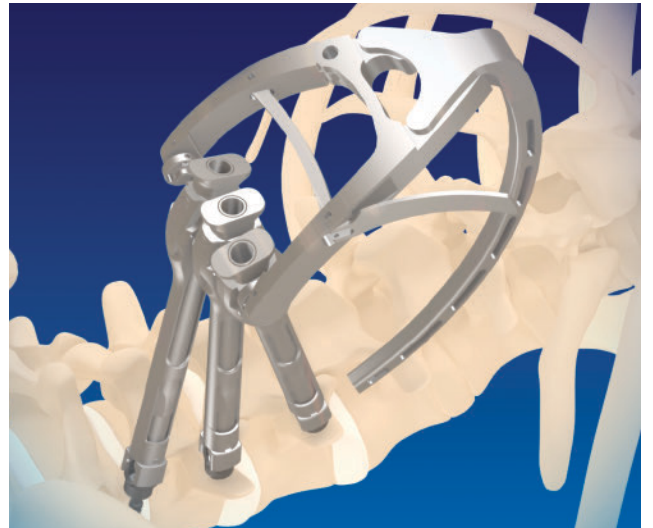


Cierre de seguridad





Roscado e implante de los tornillos pediculares mediante las camisas de extensión



Conexión de las camisas de extensión con el colocador de barra



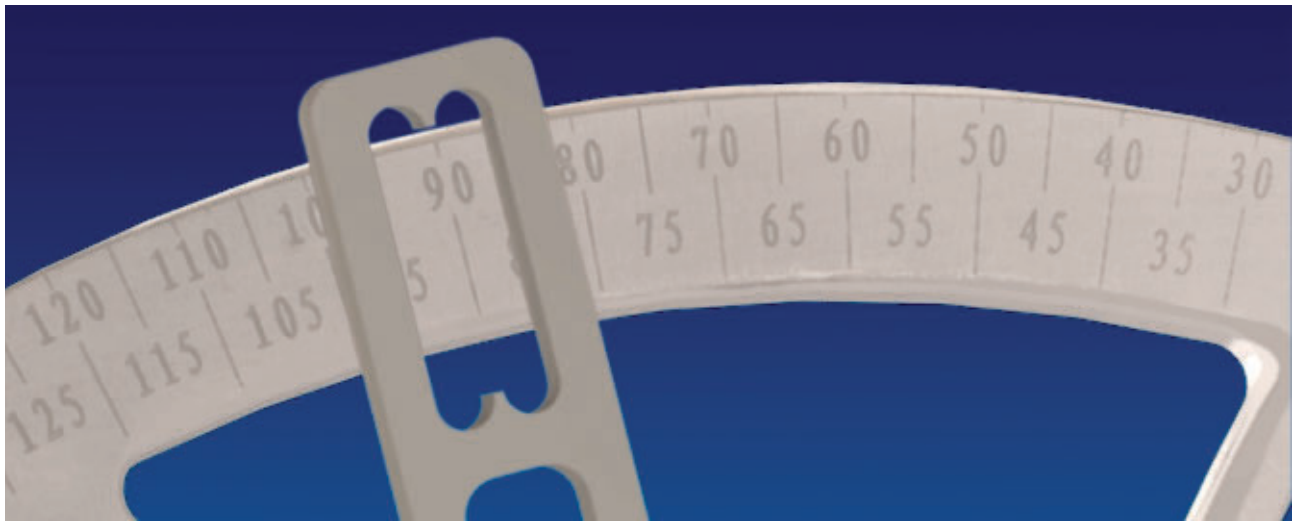
Colocador de barra



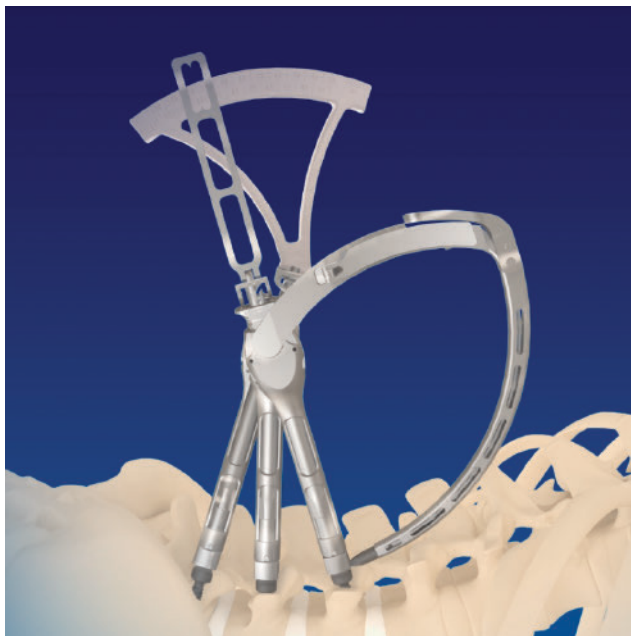
Apertura del canal percutáneo



Punta iniciadora de barra



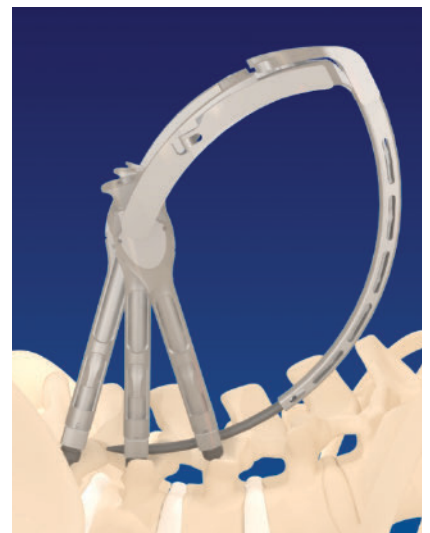
Plantilla para medición de la longitud de la barra



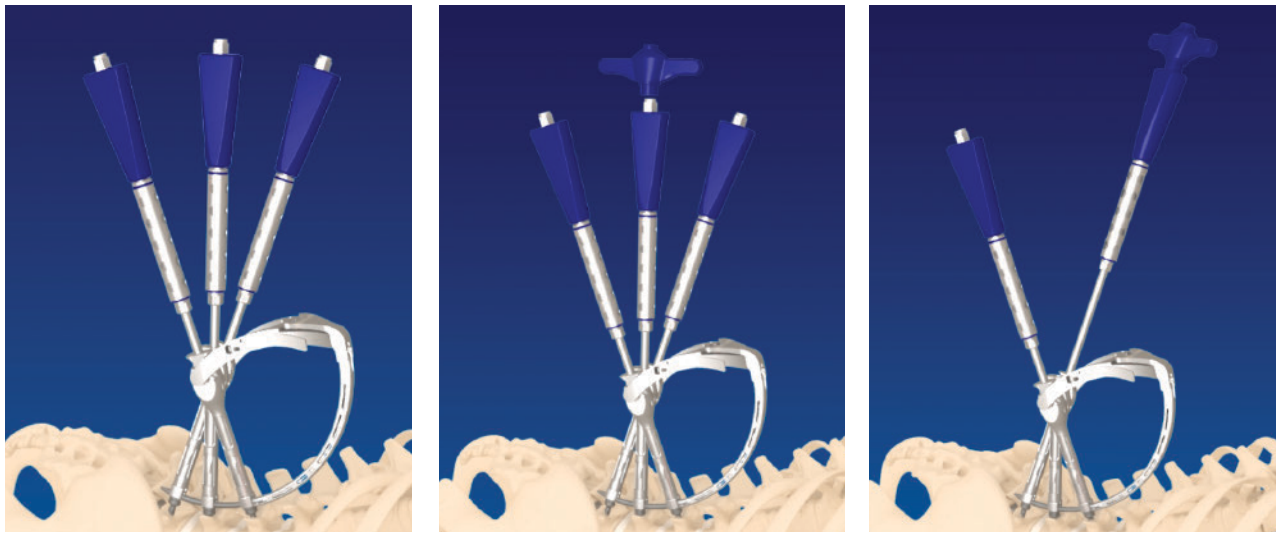
Medición del largo de barra



Colocación de la barra



Implante de la barra



Instalación de la tuerca de cierre en la barra y ajuste con destornillador de compresión



Separación del colocador y remoción de las camisas de extensión



Implante finalizado

CanPSS

Sistema Lumbar Mnimo Invasivo



CanPSS Set Instrumental MIS

CDIGO



QJ3900

CanPSS

Implantes

Tornillo Canulado MIS



CÓDIGO	DIÁMETRO	CÓDIGO	DIÁMETRO
232536335	ø5.5×35	232536545	ø6.5×45
232536340	ø5.5×40	232536550	ø6.5×50
232536345	ø5.5×45	232536555	ø6.5×55
232536350	ø5.5×50	232536635	ø7.0×35
232536355	ø5.5×55	232536640	ø7.0×40
232536435	ø6.0×35	232536645	ø7.0×45
232536440	ø6.0×40	232536650	ø7.0×50
232536445	ø6.0×45	232536655	ø7.0×55
232536450	ø6.0×50	232536735	ø7.5×35
232536455	ø6.0×55	232536740	ø7.5×40
232536560	ø6.5×35	232536745	ø7.5×45
232536540	ø6.5×40	232536750	ø7.5×50
		232536755	ø7.5×55

Barra Curva MIS



CÓDIGO	MEDIDA	CÓDIGO	MEDIDA
236539201	30mm	236539206	80mm
236539202	40mm	236539207	90mm
236539203	50mm	236539208	100mm
236539204	60mm	236539209	110mm
236539205	70mm	236539210	120mm
		236539211	130mm

Tuerca de Cierre

CÓDIGO



232530800

OVERFIX

Sistema de Distracción Cérvico - Lumbar





OVERFIX[®]
— SPINE —

Heriberto Frias 1104-302
Colonia del Valle, CP 03100
CDMX

bioadvance
MÉXICO ESTADOS UNIDOS ARGENTINA

+52 55 5925 5323
info@bioadvance.com.mx
bioadvance.com.mx